

Iside

BARELLA BARIATRICA



BARELLE



Usò Frequentè

Pronto soccorso
Trasporto Pazienti

TECNOLOGIA & FUNZIONALITÀ

dispositivo multifunzione
per attività specialistiche



www.gardhenbalance.it

Vantaggi

- Alimentazione in bassa tensione tramite batterie senza limiti di autonomia.
- Telaio antiribaltamento ed indeformabile.
- Colonne telescopiche a sezione rettangolare che assicurano estrema stabilità ed una risposta immediata in ogni condizione operativa.
- Sistema frenante centralizzato, utile a garantire ulteriore stabilità al dispositivo.
- Schienale regolabile 0-90° con attuatore a gas. Disponibile su richiesta anche elettrico (vedi accessori compatibili).
- Elevata manovrabilità per agevolare il più possibile le operazioni di trasporto.
- Altezza variabile motorizzata:
 - facilita l'accesso ai pazienti di ogni statura e/o con difficoltà motorie.
 - poichè azionata pulsantiera gli operatori sanitari non sono chiamati ad eseguire operazioni manuali (per esempio l'azionamento di un sistema idraulico a pedale) che possono compromettere l'apparato muscolo scheletrico.
- Trendelenburg e trendelenburg inverso motorizzati.
- Consente il posizionamento rapido e automatico del paziente tramite l'azionamento di un semplice comando ad impulso.
- Elevata stabilità.
- Nessun ingombro tra telaio superiore ed inferiore.
- Piano rete in HPL privo di spigoli facile da pulire e disinfettare.
- Sponde laterali abbattibili ad ampia protezione.
- Paracolpi laterali antiurto.
- Maniglioni di spinta ergonomici e ribaltabili posizionati sia lato piedi che lato testa, per una presa ottimale al trasporto.
- Adatta all'utilizzo in ambienti dinamici e all'uso intensivo.



Vuoi implementare il dispositivo?

Inquadra il QR code e scopri tutti gli accessori disponibili consultando il catalogo.



Dotazioni di serie

- Portata max 300 kg.
- Telaio acciaio verniciato a polveri termoindurenti antibatteriche. Personalizzazione del colore su richiesta.
- Piano di giacitura realizzato in due sezioni, in HPL privo di spigoli facile da pulire e disinfettare.
- Schienale regolabile 0-90° con attuatore a gas
- Movimentazioni: altezza variabile motorizzata 300 mm - schienale servoassistito a gas. Disponibile su richiesta anche elettrico (vedi accessori compatibili).
- Trendelenburg e trendelenburg inverso motorizzati tramite colonne telescopiche a sezione rettangolare.
- Pulsantiera a 4 tasti per l'azionamento dei motori che regolano le movimentazioni. Disponibili su richiesta anche comandi a pedale (vedi accessori compatibili).
- Coppia sponde a compasso - Codice dotazione ACB3.
- Leva comando CPR per movimentazione schienale
- Nr. 4 ruote antistatiche inossidabili girevoli Ø 200 mm - Codice dotazione ACB14- di cui :
 - Nr. 2 ruote girevoli direzionali;
 - Nr. 2 ruote a bloccaggio totale.Tutte le ruote sono dotate di freno simultaneo attivabile tramite pedale bilaterale - Codice dotazione AC7L2G.
- Quinta ruota girevole ammortizzata autolivellante - Codice dotazione ACB129.
- N. 4 impugnature di trasporto ribaltabili - Codice dotazione ACB124.
- Barre laterali anti-urto.
- Vano porta indumenti - Codice dotazione AC140
- Piano interamente radiotrasparente con inserimento anteroposteriore e scorrimento longitudinale della lastra (canale di introduzione cassetta radiografica con larghezza utile pari a 435 mm) - Codice dotazione ACB15
- Porta accessori ai lati della barella.
- Supporti ferma materasso sul piano di giacitura posizionati a piede e testa
- Materasso removibile, sfoderabile, realizzato in resina espansa ad alta densità. Altezza del materasso pari a 100 mm - Codice dotazione ACB5/1.
- Rivestimento in similpelle classe 11M, materiale sanificabile con detergenti di uso comune e presidi medico chirurgici, con proprietà antibatteriche, antimicotiche, antimacchia. Personalizzazione del colore su richiesta - Codice dotazione AC87/1.
- Vano portabombole - Codice dotazione ACB10.
- N. 4 predisposizioni asta portaflebo - Codice dotazione AC4LS.
- Cavo di alimentazione e avvolgicavo - Codice dotazione AC50L.
- Alimentazione tramite batteria 4,5 A intercambiabile (n. 2 in dotazione) con caricabatteria da tavolo - Codice dotazione AC17P/A.



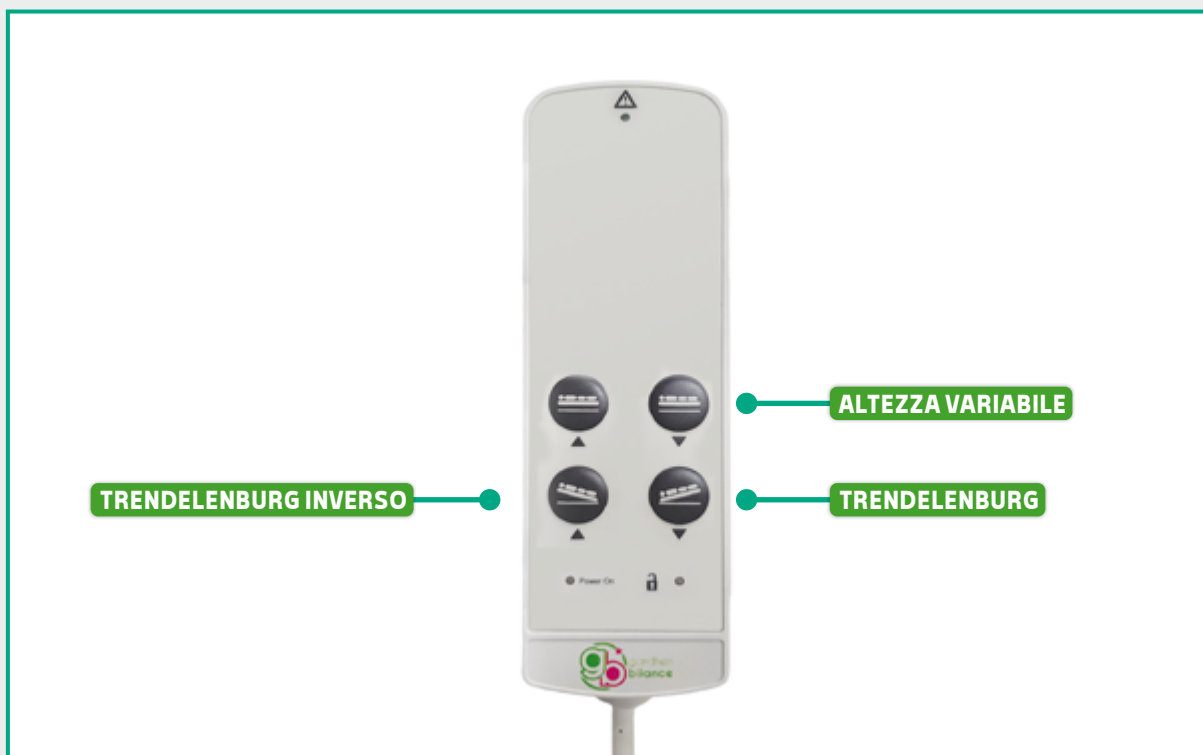
Sistema frenante

Sistema frenante centralizzato con modalità direzionale. Azionamento tramite gli appositi pedali bilaterali facilmente accessibili dall'operatore - Codice dotazione AC7L2/G.



Pulsantiera a 4 tasti

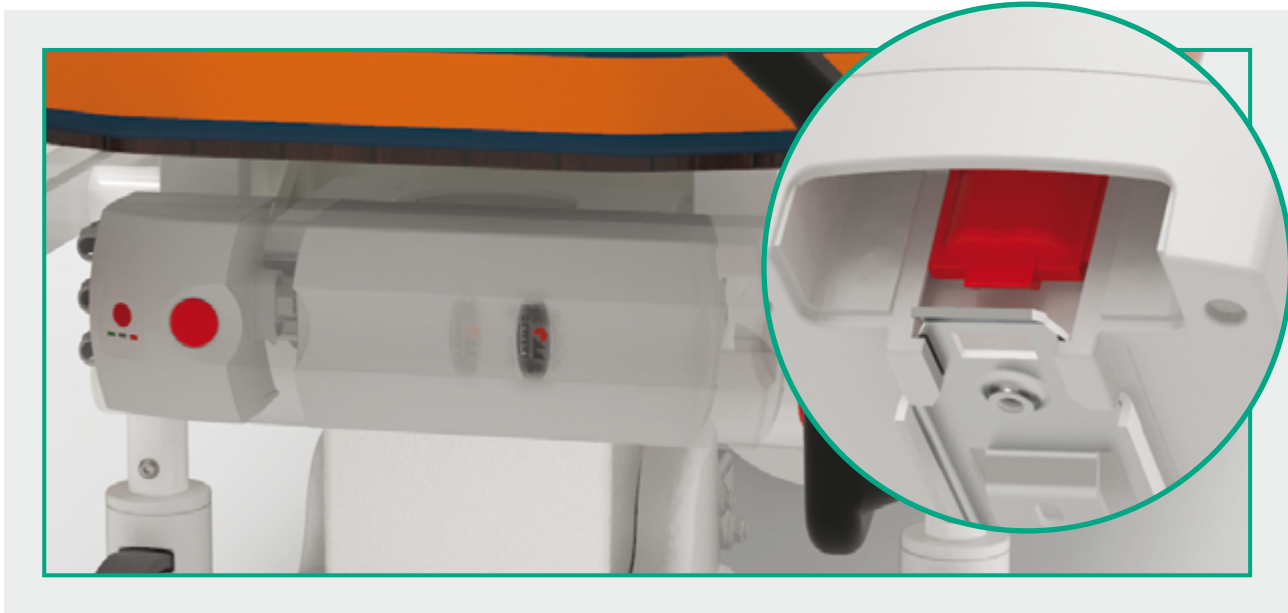
Tutte le movimentazioni del dispositivo sono comandate tramite pulsantiera perimetrale dotata di cavo spiralato da 3,5 m. Per la sicurezza dei pazienti la pulsantiera è fornita di chiave per inibizione dei comandi, codice dotazione AC34L. La pulsantiera è di facile utilizzo poiché realizzata con grandi pittogrammi a rilievo e risulta adatta anche per pazienti ipovedenti; Isolamento IP66.





Batterie intercambiabili ad innesto rapido

Le batterie sono intercambiabili velocemente grazie ad un innesto rapido. Utilissimo in quei momenti in cui la batteria si scarica mentre la barella è impiegata in prcedure mediche.



Batterie con caricabatteria da tavolo

N° 2 Batterie da 4,5 A con comodo caricabatteria da tavola - Codice dotazione AC17P/A.



Movimentazioni



TRENDELENBURG -16°



TRENDELENBURG INVERSO 16°



Movimentazioni



ALTEZZA VARIABILE TRAMITE COLONNE MOTORIZZATE



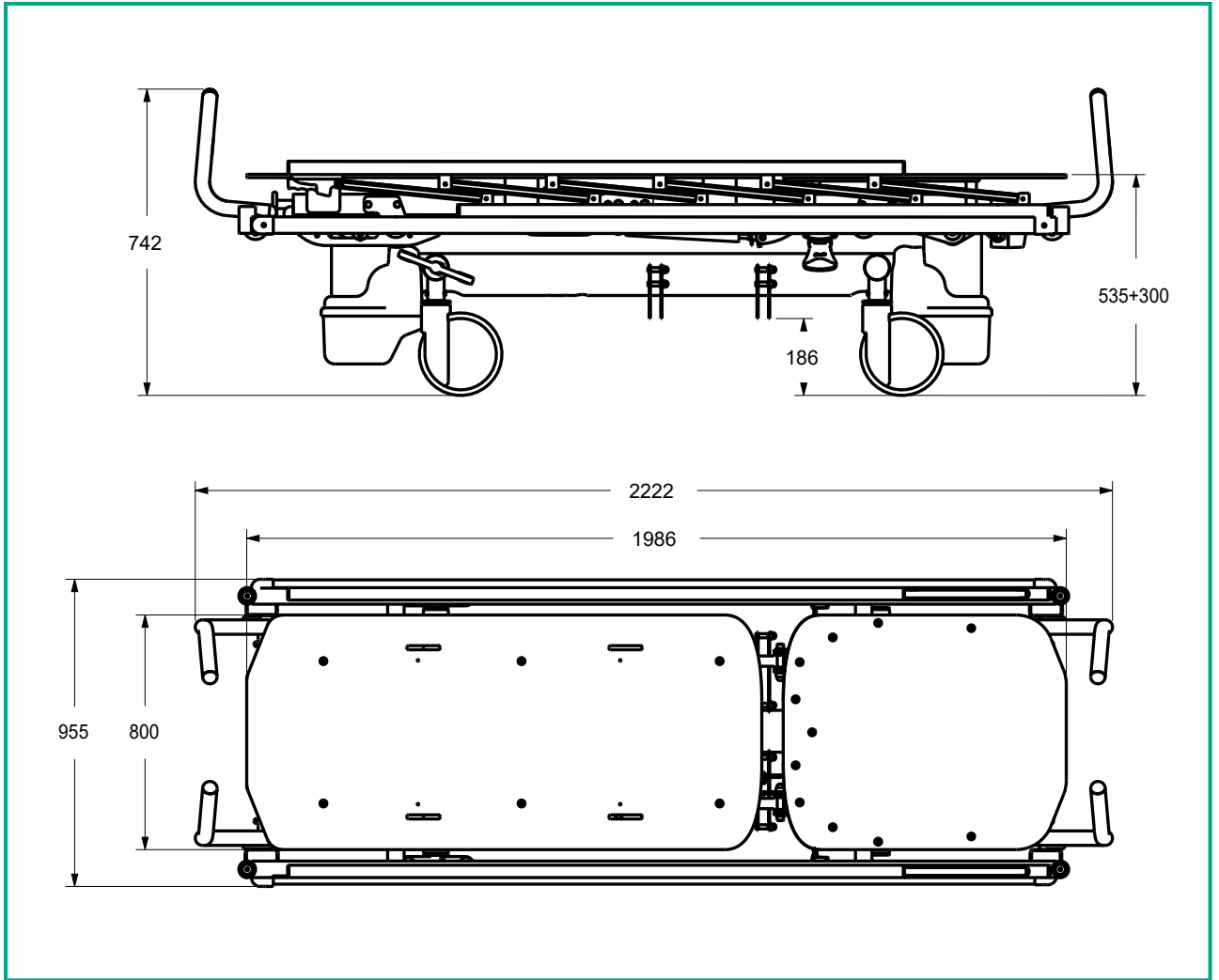
SCHIENALE REGOLABILE



Vuoi modificare il colore del rivestimento o del telaio?
Scansiona o clicca il QR code e scopri come personalizzare il dispositivo consultando la nostra scheda colori.



Tabella dimensioni





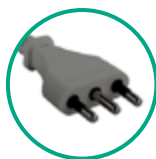
Scheda tecnica

Codice CND	V9099
N. progressivo/R	642555/R
Cod. Prodotto	GB0151.SP/300 Acciaio verniciato
Destinazione d'uso	Barella per trasporto pazienti
Produttore	GARDHEN BALANCE SRL
Peso del letto	140 kg
Tipologia di controllo	Pulsantiera con chiave
Batteria	Autonomia 10 cicli
Alimentazione	Multitensione 100-240 Vac 50-60 Hz
Tipologia cavo di alimentazione	Schuko o altra su richiesta
Ruote	Nr. 4 ruote Ø 200 mm dotate di sistema frenante e direzionale
Motori elettrici	Bassa tensione (24 V)
Assorbimento max	460 VA
Isolamento	IP44
Portata Massima	300 kg
Carico di lavoro sicuro	335 kg
Conformità normativa	EN 50637 EN60601-2-52

Tipologia cavo di alimentazione



Tipo F - Schuko



Tipo L - 16A

Le immagini riprodotte in questa scheda sono puramente indicative e i valori dimensionali sono nominali. È facoltà del produttore apportare ai progetti modifiche senza alcun preavviso. Per l'identificazione delle dotazioni di serie e per la scelta di eventuali ulteriori componenti riferirsi al catalogo accessori e/o alle proposte commerciali. In caso di dati discordanti fa fede il contenuto delle proposte commerciali. Nel caso in cui non vengano espresse preferenze in merito ai colori dei dispositivi ordinati, gli stessi, saranno realizzati con le colorazioni mostrate nella scheda tecnica/brochure.

Dep. 98 rev. 28/09/2023